

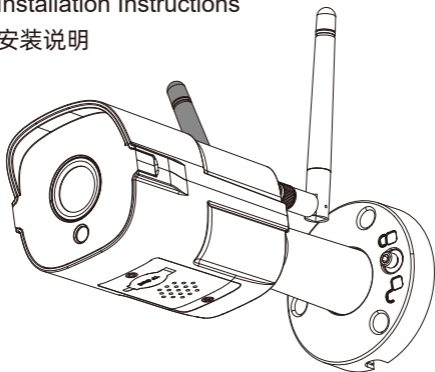
# PATRON

Cloud Smart IP Camera and Hub – Outdoor Style

遙控攝影智能中心 [戶外型]

Installation Instructions

安裝說明

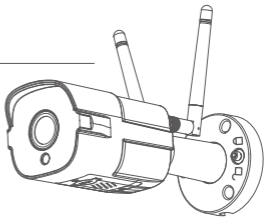


WS-533-1

## 遥控摄影智能中心 [户外型]

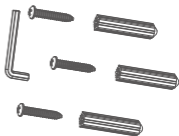
包装清单:

1. 遥控摄影智能中心 x 1
2. 电源适配器 x 1



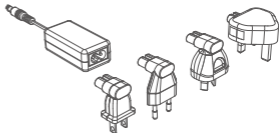
安装配件

1.  $\varnothing 4 \times 20$  mm 十字螺丝 x 3
2.  $\varnothing 6 \times 28$  mm 墙壁膨胀胶塞 x 3
3. 3里6角扳手 x 1



电源供应器及转接头 选购件 (需另外购买)

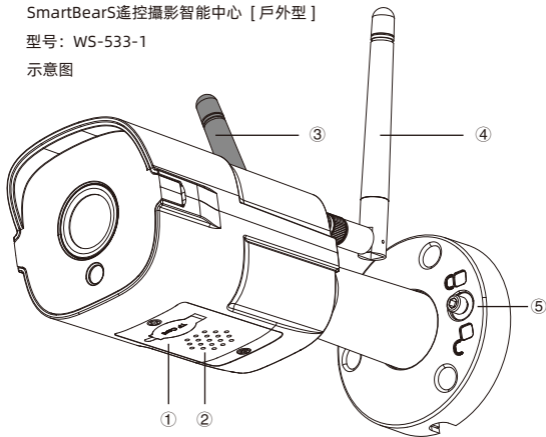
1. 电源供应器 x 1
2. 中国/台湾/美国/日本 转接头 x 1
3. 欧洲 转接头 x 2
4. 澳洲 转接头 x 2
5. 香港、英国 转接头 x 1



# SmartBear5遙控攝影智能中心 [戶外型]

型号: WS-533-1

示意图



①.micro SD 卡槽

②.喇叭

③.黑色 Wi-Fi 2.4G天線

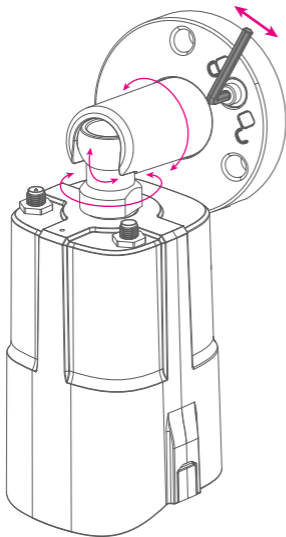
④.白色 FSK RF433天線

⑤.旋转定位螺丝, 左松右紧

# 1

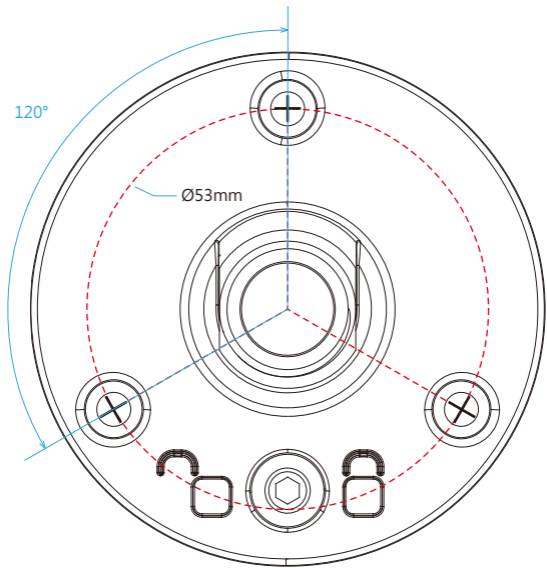
## 智能主机安装，支架安装

调整好支架角度，为主机安装在墙壁上做准备



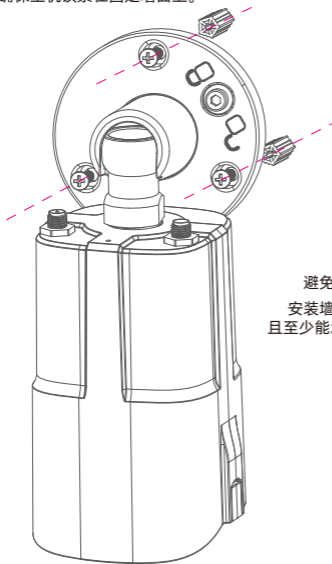
用3里6角扳手，旋转定位螺丝，左松右紧。

松开定位螺丝后，支架即可旋转多种角度。为支架安装做准备。



\*可以1:1比例打印出來定位底座3个螺絲孔

安装 $\varnothing 6 \times 28$  mm 墙壁膨胀胶塞 x 3, 锁定 $\varnothing 4 \times 20$  mm 十字螺丝 x 3,  
确保主机锁紧在固定墙面上。



请妥善安装  
避免主机掉落发生危险  
安装墙面应具备一定的厚度  
且至少能承受3倍于主机的重量。

先安装天线，再调整天线角度。

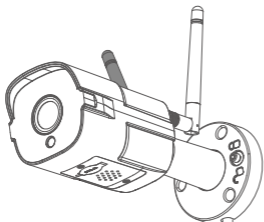
调整好天线角度。

黑色  
Wi-Fi 2.4G天线

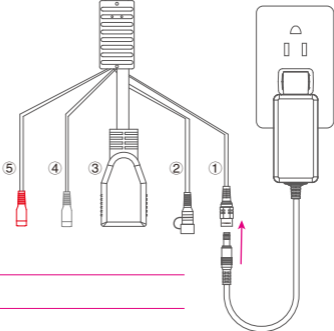
白色  
FSK RF433天线

2支天线顺时针旋转  
分别安装在主机对应  
端口

## 2 安装电源



将电源适配器插上  
主机插座并接上电源



①.电源接口

②.复位开关

③.RJ45网络接口

④.白色3.5mm插口，支持外接温湿度传感器

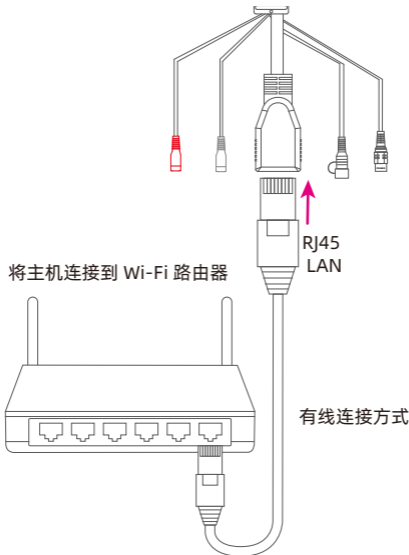
⑤.红色3.5mm预留功能插口（装软体）



### 3 智能主机连接网络

如果欲使用无线网络连接可略过此步骤

SmartbearS智能主机有线上网方式，如下  
将 Wi-Fi路由器通过RJ45网络线连接到主机LAN R455网络接口插口

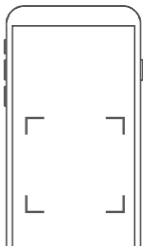


# 4 安装 Smartbears Plus APP客户端

扫描二维码下载及安装 Smartbears Plus APP客户端



## IOT智能家居



### Smartbears Plus APP



Available on the  
**App Store**



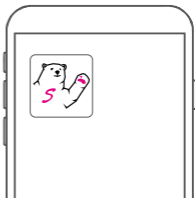
ANDROID APP ON  
**Google play**



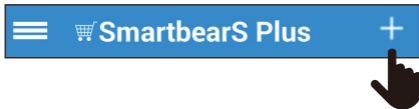
ANDROID APP ON  
**官网下载**

## 5 客户端新增智能主机

智能主机连接电源及网络后，  
开启 Smartbears Plus APP客户端，  
如下图示：



在客户端主页界面新增智能主机。



点选 + 新增智能主机

Smartbears Plus APP客户端新增智能主机有三种方式，  
如下1/2/3三种方式供用户选择，请依需要选择其中任意  
一种方式。

- ① 扫二维码添加主机(参考第12页)
- ② 输入DID码添加主机(参考第13页)
- ③ 搜索主机(参考第14页)

# 1 方式一

点选『二维码』扫描智能主机底部二维码，自动获取18位『DID』码，输入默认密码1234，点选'储存'添加智能主机。

## SmartbearS Plus

### 新增智能主机

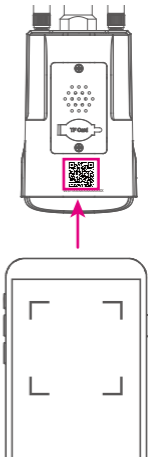
摄像头名称:

DID:

密码:

我是主机拥有者

功能说明：  
勾选此功能后本用户将拥有本台主机的最高权限，所有其他用户要使用本主机必须经过本用户授权并指定使用权限。



密码 1234

## 2 方式二

注意：可对智能主机摄像头显示名称进行更改，定义名称来区分摄像机。

### SmartbearS Plus

#### 新增智能主机

摄像头名称：

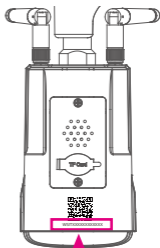
DID:

密码:

我是主机拥有者

功能说明：  
勾选此功能后本用户将拥有本台主机的最高权限，所有其他用户要使用本主机必须经过本用户授权并指定使用权限。

输入  
智能主机DID编号（18位数）  
WSIT\*\*\*\*\*XXXXXX



DID编号在智能主机底部，  
通过手动填写 18位  
『DID』和默认密码，点选  
'储存' 添加智能主机。

密码 1234

3

方式三

搜索附近的网络智能主机

手机 / 平板需与智能主机主机在同一个网域的情况下，请确认网内DHCP 服务器已开启。客户端连接WiFi 局域网，点选『搜索』，在局域网自动搜索配对智能主机控制中心，搜到后18位『DID』码会自动填入。（若有多台智能监控摄像机，请在搜索列表中点击选择要增加的摄像机）。输入默认密码，点选'储存' 添加摄像机。

SmartbearS Plus

新增智能主机

摄像头名称:

DID:

搜索

二维码

密码:

我是主机拥有者

功能说明：  
 勾选此功能后本用户将拥有本台主机的最高权限，所有其他用户要使用本主机必须经过本用户授权并指定使用权限。

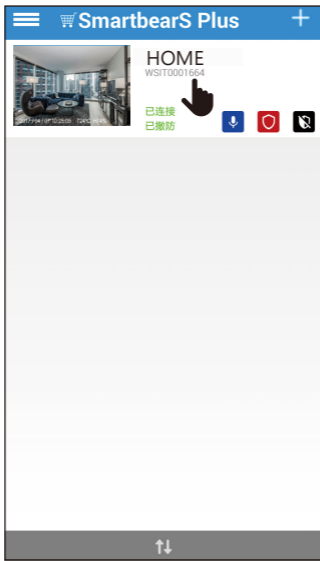
放弃

储存



手机 / 平板需与主机  
在同一个网域

SmartbearS APP客户端新增智能主机成功后，客户端显示智能主机监控摄像机列表窗口如下：



主机连接成功后，点选智能监控主机列表 '系统栏' 进入相应监控系统界面，您可以通过手机轻松的看到该摄像机远程的监控画面了，或进行相关安防操作。

# 6 APP客户端无线设定

如果欲使用有线网路连接可略过此步骤

1> 智能主机连接电源后，手机进入WLAN设置，开启WLAN会自动搜索检测网路连线列表。



2> 手机Wi-Fi连接名称为“WSIT#####”可用WiFi无线网络，输入默认密码“88888888”8个8即可连网使用。



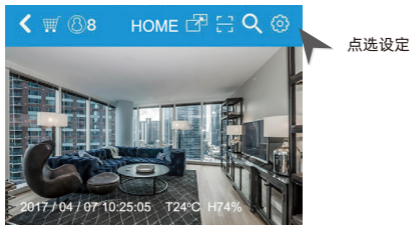


3> 参考页面11~15，在Smartbears Plus APP客户端新增智能主机。

4> 在Smartbears Plus APP客户端新增智能主机后，主机连接成功后，点选客户端智能主机监控摄像机列表窗口中刚才添加的主机。



点选设定图标。





点选Wi-Fi设定



点选管理Wi-Fi网络



选择家中无线网络Wi-Fi,

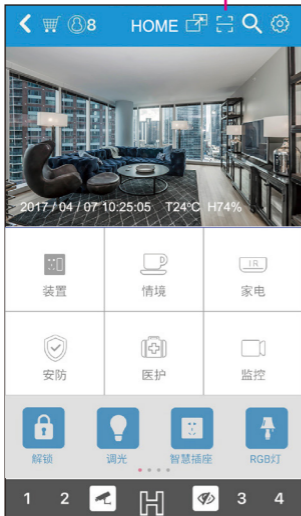
并输入无线密码联网



点选重启 IP Camera 重启  
约耗时 90 秒请耐心等待

主机无线连接成功后, 点选智能监控主机列表 '系统栏' 进入相应监控系统界面, 您可以通过手机轻松的看到该摄像机远程的监控画面了, 或进行相关安防操作。

扫描产品上的QR-Code二维码进行添加管理周边产品，  
设定及使用方式详见周边设备包装附带的安装使用说明书。



详细的设定及使用方式请扫描  
二维码下载使用说明书



特別聲明：本智能產品為無線類控制，可能有因信號干擾或丟失而造成誤判動作，購買使用人請注意本項免責聲明。

#### FCC Caution :

This device complies with Part 15 of the FCC rules. Operation is subject to the following two conditions:

(1) this device may not cause harmful interference, and (2) this device must accept any interference received, including interference that may cause undesired operation.

Changes or modifications not expressly approved by the party responsible for compliance could void your authority to operate the equipment.

This equipment has been tested and found to comply with the limits for a Class B digital device, pursuant to Part 15 of the FCC Rules. These limits are designed to provide reasonable protection against harmful interference in a residential installation.

This equipment generates uses and can radiate radio frequency energy and, if not installed and used in accordance with the instructions, may cause harmful interference to radio communications. However, there is no guarantee that interference will not occur in a particular installation.

If this equipment does cause harmful interference to radio or television reception, which can be determined by turning the equipment off and on, the user is encouraged to try to correct the interference by one or more of the following measures :

- Reorient or relocate the receiving antenna.
- Increase the separation between the equipment and receiver.
- Connect the equipment into an outlet on a circuit different from that to which the receiver is connected.
- Consult the dealer or an experienced radio/TV technician for help.

#### NCC 警語：

(1) 第十二條：經型式認證合格之低功率射頻電機，非經許可，公司、商號或使用者均不得擅自變更頻率、加大功率或變更原設計之特性及功能。

(2) 第十四條：低功率射頻電機之使用不得影響飛航安全及干擾合法通信；經發現有干擾現象時，應立即停用，並改善至無干擾時方得繼續使用。

前項合法通信，指依電信法規定作業之無線電通信。低功率射頻電機須忍受合法通信或工業、科學及醫療用電波輻射性電機設備之干擾。

(3) 不致造成違反低功率電波輻射性電機管理辦法之所有控制、調整及開關之使用方法。

(4) 對任何可能造成違反管理辦法規定之調整予以警告，或建議由具有發射機維修專長之技術人員執行或由其直接監督及負責。

(5) 對任何可能造成違反管理辦法之零件(晶體、半導體等)置換之警告。

(6) 電磁波曝露量MPE 標準值  $1\text{mW}/\text{cm}^2$ ，送測產品實測值為： $0.0075\text{ mW}/\text{cm}^2$ 。



## 產品三包保證卡 尊重您的權益

型號：	經銷商蓋章：
姓名：	
電話：	
地址：	
購買日期：      年    月    日	

### 保固內容：

- 一、保證期限以本保證卡中所載明之購買日期起，提供3年保修、7日內（包退/換/修）、15日內（包換/修）之三包服務，服務時請出示保證卡正本，未附者恕不提供服務。
- 二、本保證卡各欄需詳填始有效力，凡購買日期塗改或模糊不清與產品實物不符則無效。
- 三、保證卡請妥善保管，遺失恕不補發，無保證卡之服務需另計價收費。
- 四、如需維修服務，請將故障品送至本公司或由原購店轉送。
- 五、在下列狀況下，雖在有效保證期內，恕無法提供免費服務。
  1. 保證品因天災地變、蟲（鼠）害、雷擊等無可抗力因素所造成之損壞。
  2. 保證品不當使用或保管不良而致損壞。
  3. 保證品因使用非原廠連接設備以致引起之故障。
  4. 保證品曾經自行或由他人做任何之改裝拆修。

**!**  
特別聲明：本智能產品為無線類控制，可能会有因信號干擾或丟失而造成誤判動作，購買使用人請注意本項免責聲明。

版权所有©2020东莞维升电子制品有限公司,保留一切权利。

## 关于本手册

本手册作为指导使用。手册中所提供照片、图形、图表和插图等,仅用于解释和说明目的,与具体产品可能存在差异,请以实物为准,因产品版本升级或其他需要,东莞维升电子制品有限公司(以下简称“本公司”或“维升”)可能对本手册进行更新,如您需要最新版手册,请您登录“维升”官网查阅。

本手册的任何部分,包括文字、图片、图形等均归属于本公司。未经书面许可,任何单位和个人不得以任何方式摘录、复制、翻译、修改本手册的全部或部分。除非另有约定,本公司不对本手册提供任何明示或默示的声明或保证。

## 商标声明

SmartbearS等为维嘉的商标。本手册涉及的其他商标由其所有人各自拥有。

## 免责声明

在法律允许的最大范围内,本手册所描述的产品(含其硬件、软件、固件等)均“按照现状”提供,可能存在瑕疵、错误或故障,维升不提供任何形式的明示或默示保证,包括但不限于适销性、质量满意度、适合特定目的、不侵犯第三方权利等保证;亦不对使用本手册或使用本产品导致的任何特殊、附带、偶然或间接的损害进行赔偿,包括但不限于商业利润损失、数据或文档丢失产生的损失。在法律允许的最大范围内,维升的赔偿责任均不超过您购买本产品所支付的金额。

如因下列原因,致使产品中断或终止服务的,维升对您或第三人的人身损害、财产损失均不承担任何责任:未严格按照要求正确安装或使用;为维护国家或公众利益;不可抗力;您自身或第三方原因(包括但不限于使用第三方产品、软件或组件等问题)。

若您将产品接入互联网,可能面临包括但不限于网络攻击、黑客攻击、病毒感染等风险,对于因此造成的产品工作异常、信息泄露等问题,维升不承担责任,但将及时为您提供技术支持。

本产品正确安装使用下可感知特定区域中发生的非法入侵事件,但不能避免事故的发生或因此导致的人身损害或财产损失。在日常生活中您应提高警惕,加强安全防范意识。

本产品所预装软件,均拥有合法权利或已取得合法授权。维升不建议您安装未经授权的软件。若因您自行安装软件或而导致的不兼容、无法使用、侵权、人身损害、财产损失、对第三方的赔偿或遭受的处罚等问题,维升不承担任何责任。

使用本产品时,请您严格遵循适用的法律。您同意本产品仅供民用或商用,不得用于侵犯第三方权利、医疗/安全设备或其他发生产品故障可能导致生命危险或人身伤害的应用,及大规模杀伤性武器、生化武器、核爆炸或任何不安全的核能利用或危险性或违反人道主义的用途。因上述用途产生的任何损失或责任,将由您自行承担。

如上述内容与适用的法律相冲突,则以法律规定为准。



Taiwan