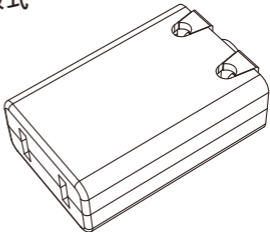
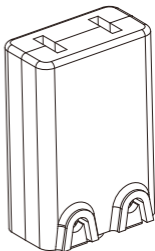
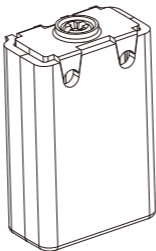


2 Pole female connector-IDC 非国标2极母插座-刺破式



Installation Instructions
安裝說明





WS-026-30

產品規格 Specification

額定功率 Rating : 10A 100~250V~

尺寸 Size : 22.4x15.1x40.8(mm)

1

刺破式2极母插座安裝方式

用螺絲刀鬆拧开螺絲

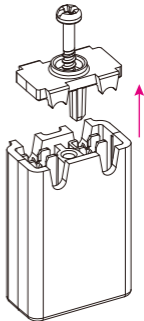
開啟插座壓線塊



从配电盘处关闭电源



组装时请避免水气、湿气



2

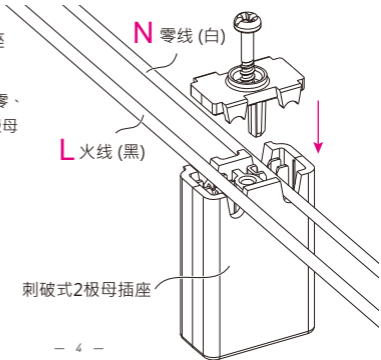
刺破式2极母插座 安裝示意圖

把電源電路後端的零、
火線卡入刺破式2极母
插座接線槽內。

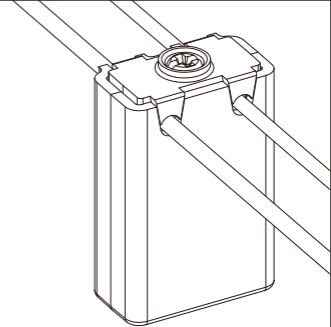
L 火线 (黑)

N 零线 (白)

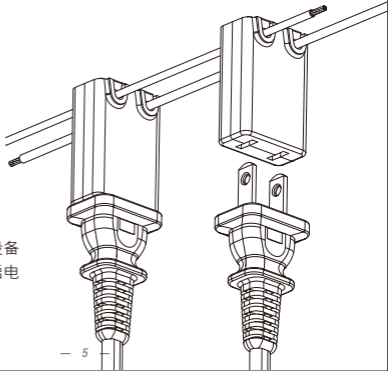
刺破式2极母插座



上面放入壓線塊，鎖緊螺絲。



安装好插座后，即可将设备
电源插头插入插座，开启电
源，安装完成。





產品三包保證卡 尊重您的權益

型號：	經銷商蓋章：
姓名：	
電話：	
地址：	
購買日期： 年 月 日	

保固內容：

- 一、保證期限以本保證卡中所載明之購買日期起，提供3年保修、7日內（包退/換/修）、15日內（包換/修）之三包服務，服務時請出示保證卡正本，未附者恕不提供服務。
- 二、本保證卡各欄需詳填始有效力，凡購買日期塗改或模糊不清與產品實物不符則無效。
- 三、保證卡請妥善保管，遺失恕不補發，無保證卡之服務需另計價收費。
- 四、如需維修服務，請將故障品送至本公司或由原購店轉送。
- 五、在下列狀況下，雖在有效保證期內，恕無法提供免費服務。
 1. 保證品因天災地變、蟲（鼠）害、雷擊等無可抗力因素所造成之損壞。
 2. 保證品不當使用或保管不良而致損壞。
 3. 保證品因使用非原廠連接設備以致引起之故障。
 4. 保證品曾經自行或由他人做任何之改裝拆修。