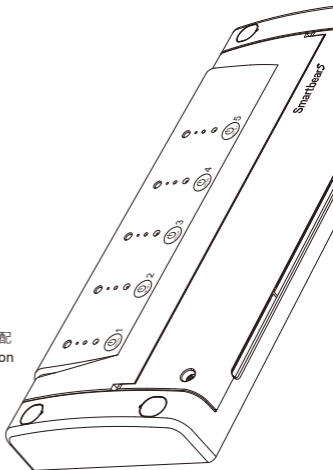


e TOUCH

Wireless Control Switch Set - AC to AC 智能5控開關組-AC to AC

Installation Instructions 安裝說明

Smartbears 的智能系列產品必須搭配 ePatron 使用，你可以在一個 ePatron 上控制多種智能產品。



WS-471-1

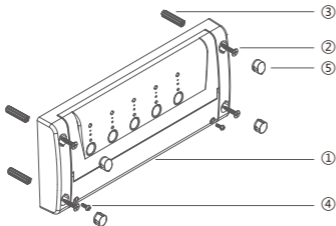
智能5控電源組 - AC to AC

面板5個觸控區域分別獨立控制5組，單組短時觸摸1次為開啓或者關閉。

內置RF 433模組，可手機APP無線控制開關、定時及排程。

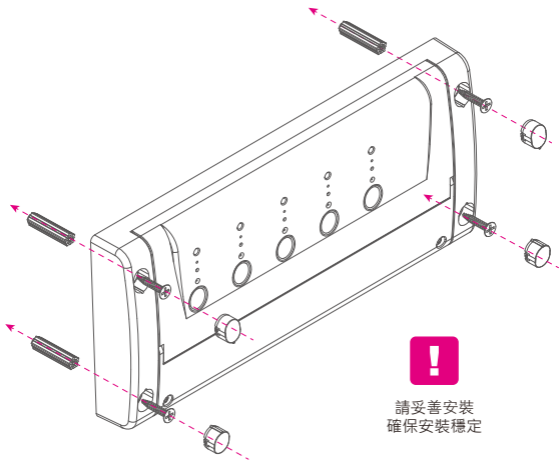
包裝清單：

- ①. 智能5控電源組 AC to AC x 1
- ②. $\varnothing 4 \times 20$ mm 十字十字自攻螺絲 x 4
- ③. $\varnothing 6 \times 28$ mm 牆壁膨脹膠塞 x 4
- ④. $\varnothing 3 \times 14$ mm 鎖後蓋螺絲 x 2
- ⑤. 小蓋板 x 4



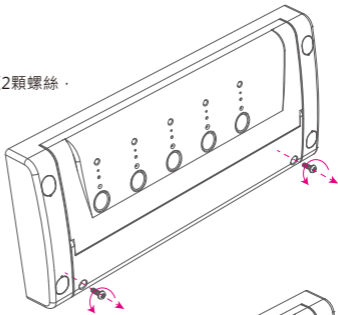
1 如何安裝智能5控電源組

依安裝定位卡 將 / Ø6x28 mm 牆壁膨脹膠塞 x 4 / 智能5控電源組 AC to AC x 1 / 十字自攻螺絲 / 小蓋板 x 4 安裝固定在牆壁上

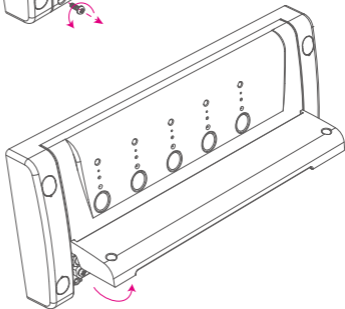


2 如何接線

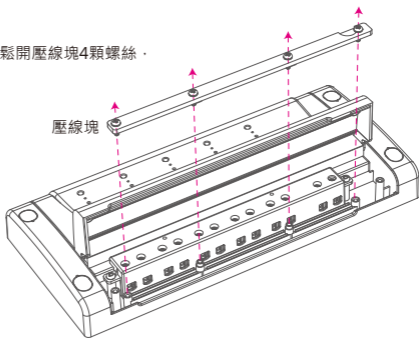
逆時針方向鬆開蓋板2顆螺絲。



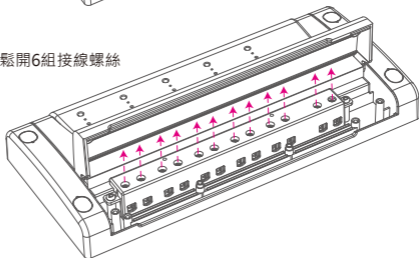
開啟後蓋板



逆時針方向鬆開壓線塊4顆螺絲，
移開壓線塊



逆時針方向鬆開6組接線螺絲





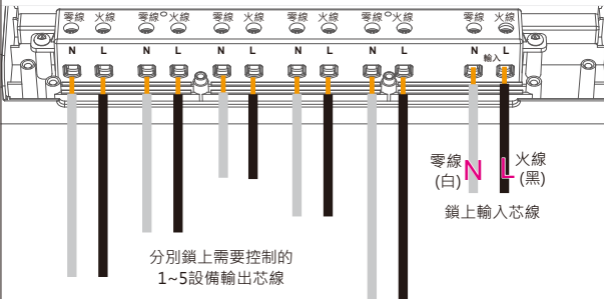
從配電盤處關閉電源



剝芯線



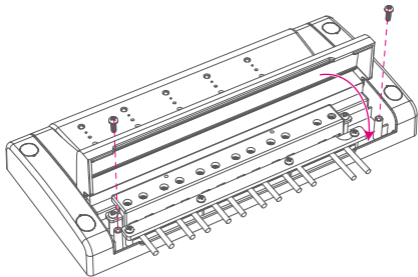
參考接線圖，將適當的電線插入螺絲孔後並鎖緊



*請參考實際接線標識安裝產品

接好芯線後，再依次裝上壓線塊，合上後蓋，並鎖緊後蓋螺絲，將接好導線的智能5控電源組開啟電源後即安裝完成。

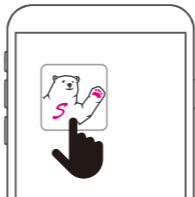
接好芯線後，再依次裝上壓線塊，合上後蓋，並鎖緊後蓋螺絲，將接好導線的智能5控電源組開啟電源後即安裝完成。



注意：本產品五個回路輸出電壓
100-240V~ 10A max 50/60Hz
請勿超出使用範圍避免發生危險

3 添加設備

在手機上開啓 Smartbears APP客戶端，如下圖示：

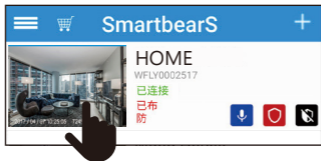


注：Smartbears 的智能系列產品須搭配ePatron 智能主機使用，你可以在一個 ePatron 上控制多種智能產品。
智能主機及Smartbears APP安裝請參考其安裝手冊。



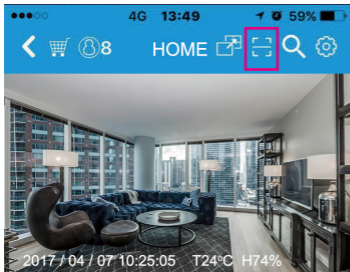
請確認產品是在電源開啓的狀態下，
如電源未開啓產品將無法動作

進入SmartbearS APP客戶端智能主機監控攝像機列表窗口，



主機連接成功後，從智能監控主機列表'系統欄'中選擇需添加智能設備的主機，點選進入相應監控系統界面。

進入SmartbearS 客戶端智能主機監控系統界面窗口，

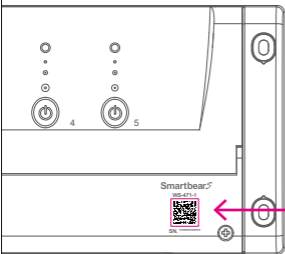


→ 點選掃碼
安裝周邊產品

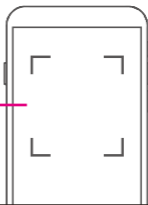


→ 扫描产品上的
QR-Code

點選「開始QRCode掃描」，掃描需要添加的智能產品上的二維碼，將自動獲取智能產品名稱相關信息，點選'保存'添加智能產品。



注：可對智能設備顯示名稱進行更改，自定義名稱來方便管理。



4

控制方式

設備添加完成後，SmartbearS智能5控電源組有二種控制開關方式，如下A/B方式

- A 可使用手持裝置遠程控制每個回路 (參考第12, 13頁)
- B 或使用面版上的按鈕進行控制每個回路 (參考第14頁)



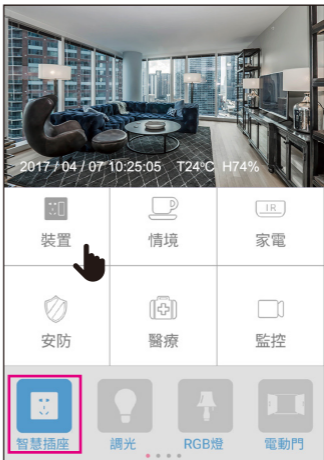
請確認產品是在電源開啓的狀態下，
如電源未開啓產品將無法動作





使用手持裝置控制回路

SmartbearS APP 客戶端新增智能設備後，返回客戶端智能主機監控窗口



點選裝置-
智慧插座
(可左右滑動·
查看所有裝置)





在開關插座列表界面，點選剛才添加的智能5控開關組-AC to AC，您可以通過手機遠程輕鬆的控制設備的開關，含手動開關、自動控制、定時控制等操作方式。

開關名稱、區域、定時、刪除等設定

點選界面圖示可直接控制全開或全關

網絡連接狀態

點選界面中開關圖示可直接控制每個回路ON/OFF

關聯的情境模式設定，藍色圖示隨模式而變更

B 觸摸面板上的按鈕進行控制每個回路

電源指示燈



觸摸 控制1~5設備电源ON/OFF



Smartbears APP 詳細設定請 掃描二維碼下載使用說明書



FCC Caution :

This device complies with Part 15 of the FCC rules. Operation is subject to the following two conditions:

(1) this device may not cause harmful interference, and (2) this device must accept any interference received, including interference that may cause undesired operation.

Changes or modifications not expressly approved by the party responsible for compliance could void your authority to operate the equipment.

This equipment has been tested and found to comply with the limits for a Class B digital device, pursuant to Part 15 of the FCC Rules. These limits are designed to provide reasonable protection against harmful interference in a residential installation.

This equipment generates uses and can radiate radio frequency energy and, if not installed and used in accordance with the instructions, may cause harmful interference to radio communications. However, there is no guarantee that interference will not occur in a particular installation.

If this equipment does cause harmful interference to radio or television reception, which can be determined by turning the equipment off and on, the user is encouraged to try to correct the interference by one or more of the following measures :

- Reorient or relocate the receiving antenna.
- Increase the separation between the equipment and receiver.
- Connect the equipment into an outlet on a circuit different from that to which the receiver is connected.
- Consult the dealer or an experienced radio/TV technician for help.

NCC 警語：

- (1) 第十二條：經型式認證合格之低功率射頻電機，非經許可，公司、商號或使用者均不得擅自變更頻率、加大功率或變更原設計之特性及功能。
- (2) 第十四條：低功率射頻電機之使用不得影響飛航安全及干擾合法通信；經發現有干擾現象時，應立即停用，並改善至無干擾時方得繼續使用。前項合法通信，指依電信法規定作業之無線電通信。低功率射頻電機須忍受合法通信或工業、科學及醫療用電波輻射性電機設備之干擾。
- (3) 不致造成違反低功率電波輻射性電機管理辦法之所有控制、調整及開關之使用方法。
- (4) 對任何可能造成違反管理辦法規定之調整予以警告，或建議由具有發射機維修專長之技術人員執行或由其直接監督及負責。
- (5) 對任何可能造成違反管理辦法之零件(晶體、半導體等)置換之警告。
- (6) 電磁波曝露量MPE 標準值 $1\text{mW}/\text{cm}^2$ ，送測產品實測值為： $0.0075\text{mW}/\text{cm}^2$ 。



注意事項

不適用於警急出口裝置及警急照明；

不適用於戶外；

產品安裝工作須在確保斷電情況下進行，避免電擊危險；

更換燈具前請關閉電源；

為避免火災事故的發生，請勿將本產品暴露在濕氣環境中。



產品三包保證卡 尊重您的權益

型號：	經銷商蓋章：
姓名：	
電話：	
地址：	
購買日期： 年 月 日	

保固內容：

- 一、保證期限以本保證卡中所載明之購買日期起，提供3年保修、7日內（包退/換/修）、15日內（包換/修）之三包服務，服務時請出示保證卡正本，未附者恕不提供服務。
- 二、本保證卡各欄需詳填始有效力，凡購買日期塗改或模糊不清與產品實物不符則無效。
- 三、保證卡請妥善保管，遺失恕不補發，無保證卡之服務需另計價收費。
- 四、如需維修服務，請將故障品送至本公司或由原購店轉送。
- 五、在下列狀況下，雖在有效保證期內，恕無法提供免費服務。
 1. 保證品因天災地變、蟲（鼠）害、雷擊等無可抗力因素所造成之損壞。
 2. 保證品不當使用或保管不良而致損壞。
 3. 保證品因使用非原廠連接設備以致引起之故障。
 4. 保證品曾經自行或由他人做任何之改裝拆修。



Taiwan

